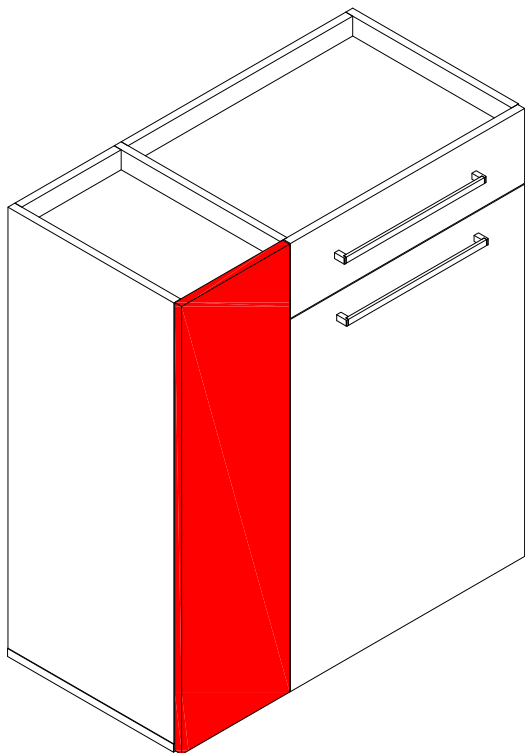
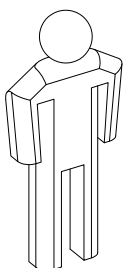


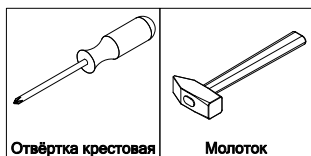
# Комод Прихожая "Фан".



г. Брянск  
 2017



Инструмент (в комплект не входит)



Сборку изделия следует производить на ровном полу, застеленном материалом, предотвращающем порчу деталей, и согласно данной инструкции.

Перед сборкой изделия необходимо внимательно ознакомиться с инструкцией, проверить в соответствии с настоящей инструкцией количество деталей и фурнитуры, определить положение деталей в изделии по схеме сборки.

Детали необходимо закреплять прочно, не допуская их качания. При сборке следует избегать неосторожных ударов и излишних усилий.

Настоятельно рекомендуем доверить сборку изделия профессиональным сборщикам мебели.

Сохранность и долговечность мебели зависят от эксплуатации и ухода за ней.

**1. Не рекомендуется:**

- устанавливать изделия вблизи отопительных приборов;
- содержать изделия в сырых не отапливаемых помещениях;
- ставить на поверхности полок, горизонтальных щитов горячие предметы;
- оставлять без надобности двери открытыми, ящики выдвинутыми.

**2. Необходимо:**

- лицевые поверхности беречь от механических повреждений, т.к. их ремонт в домашних условиях почти невозможен;
- предохранять изделия от попадания на них кислот, щелочей, различных растворителей; облитое место следует немедленно вытереть сухой мягкой тканью;
- протирать изделия мягкой, сухой тканью; при этом допускается использование только специальных составов для ухода за мебелью.

**Внимание!**

В связи с постоянным совершенствованием и модернизацией продукции предприятие оставляет за собой право вносить изменения в конструкцию без предварительного оповещения.

За механические повреждения, возникшие при транспортировке, сборке и хранении предприятие-изготовитель ответственности не несет.

В случае обнаружения производственных дефектов или недостачи элементов следует обращаться по месту приобретения мебели.

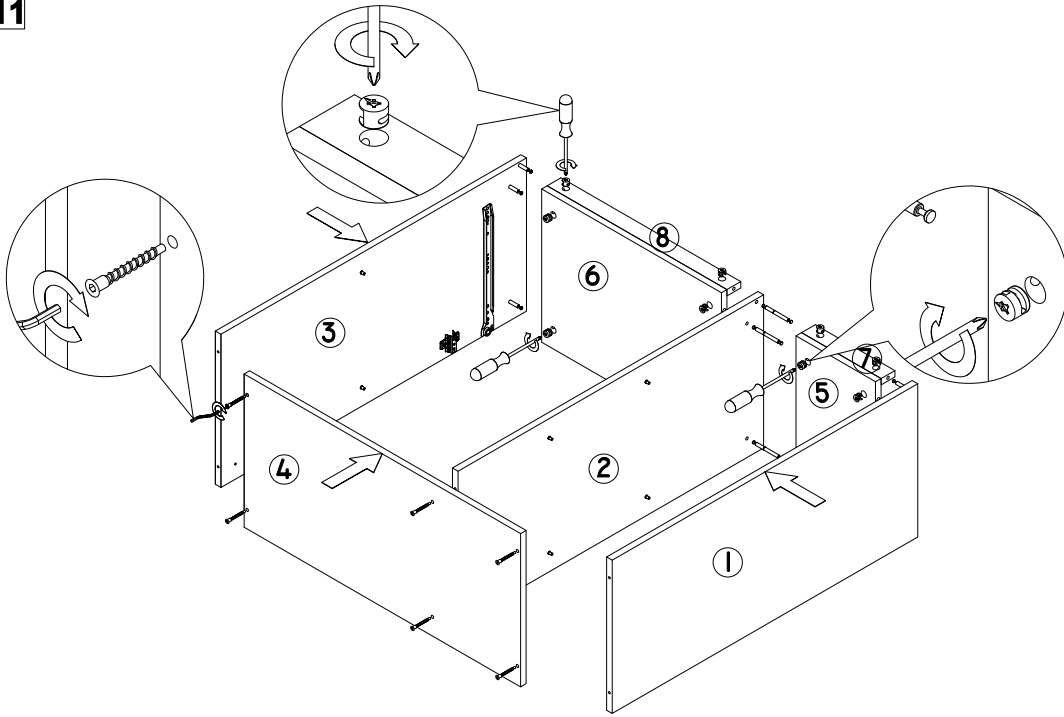
**Ведомость листовых деталей**

№ п/п	Наименование	Размер	Кол-во
1	Бок левый	884x380	1
2	Перегородка	884x380	1
3	Бок правый	884x380	1
4	Дно	800x380	1
5	Колпак левый	230x380	1
6	Колпак правый	520x380	1
7	Планка левая	230x40	1
8	Планка правая	520x40	1
9	Боковая царга ящика	350x60	2
10	Полка левая	226x380	2
11	Полка правая	516x380	1
12	Задняя царга ящика	463x60	1
13	Фасад правый нижний	746x542	1
14	Фасад правый верхний	150x542	1
15	Фасад левый	686x250	1
16	Стенка задняя	856x270	2
17	Дно ящика	495x354	1
18	Стенка задняя 01	856x252	1

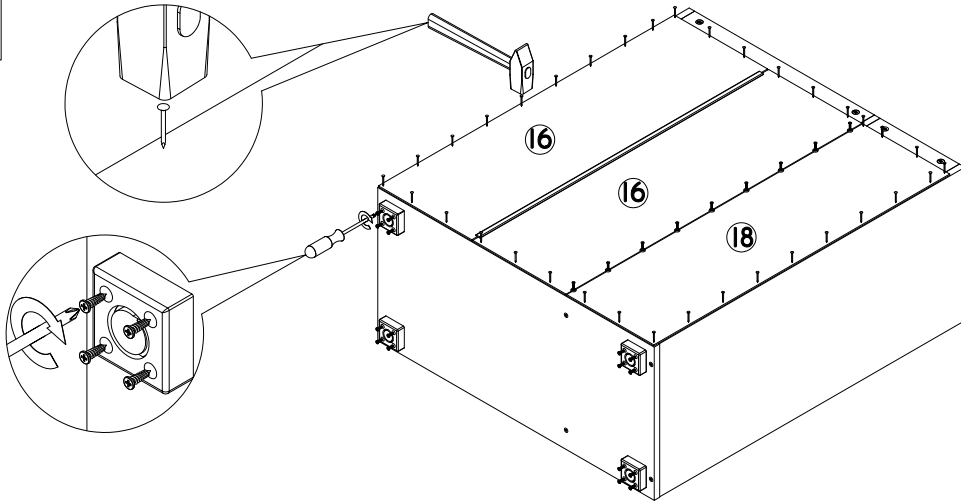
<b>1</b>  Ключ шестигран. 1 шт.	<b>2</b>  Шуруп 4x13 28 шт.	<b>3</b>  Конфирмат 6,3x50 8 шт.	<b>4</b>  Эксцентрик 14 шт.	<b>5</b>  Шток эксцентр. 8 шт.
<b>6</b>  Опора 4шт	<b>7</b>  Гвоздь 1,2x16 40 шт.	<b>8</b>  Ручка 320мм 2 шт.	<b>9</b>  Винт 6.3x13 12 шт.	<b>10</b>  Направ. рол.350 1шт
<b>11</b>  Шток 2-х сторон 3шт	<b>12</b>  Заглушка с/кл. 2 шт.	<b>13</b>  Проф. задн. стенки 1шт	<b>14</b>  Петля 4 - ш. накл. 4шт.	<b>15</b>  Полкодержатель 12
<b>16</b>  Шуруп 3x16 9шт.	<b>17</b>  Шайба пласт. 9 шт.	<b>18</b>  Винт 4x20 4шт.	<b>1 2 3 4</b> - номер фурнитуры для данного шага <b>3</b> - номер детали по ведомости <b>1</b> - обозначение последовательности действий	

**A**

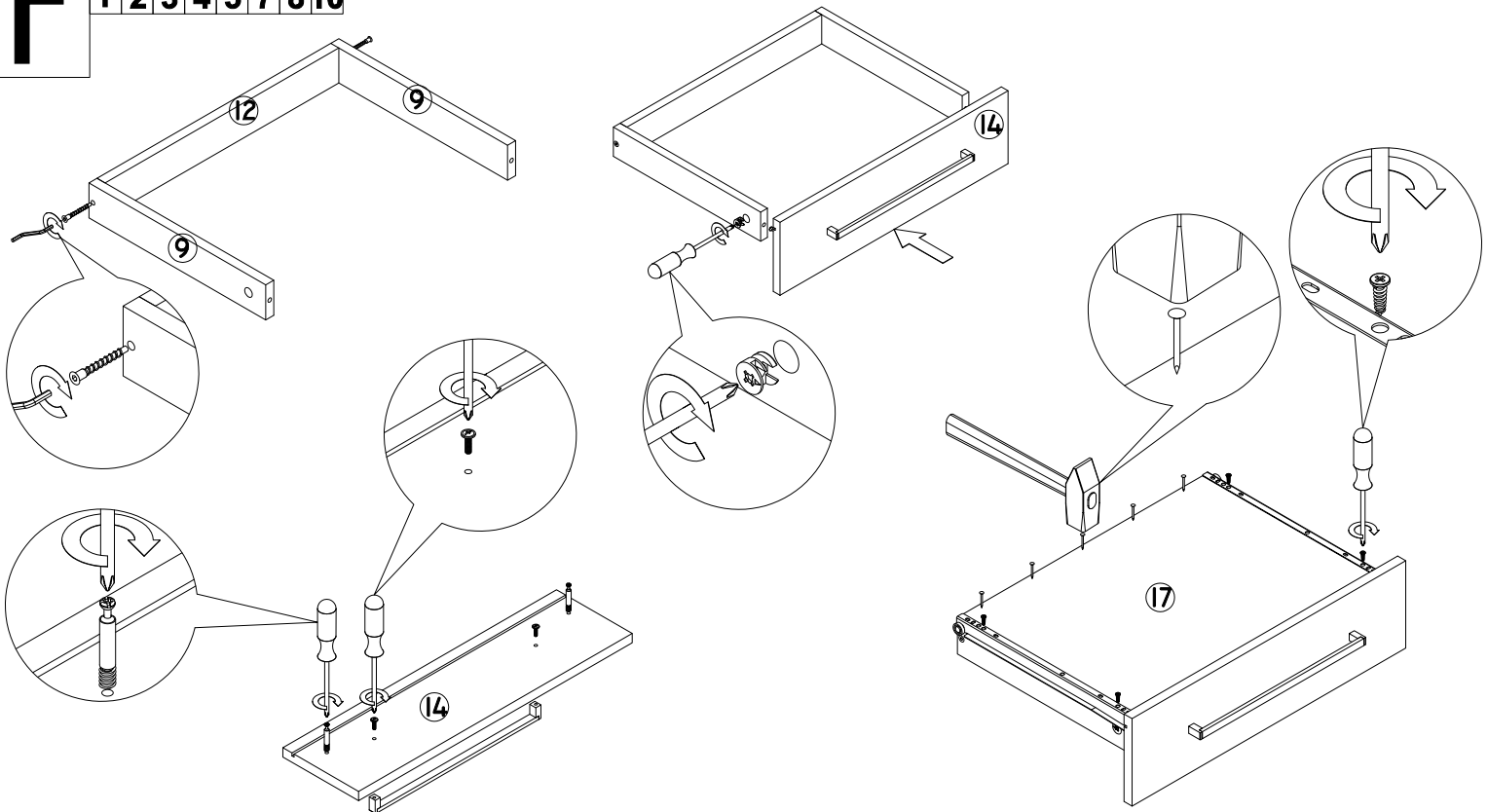
**Б** 4 511



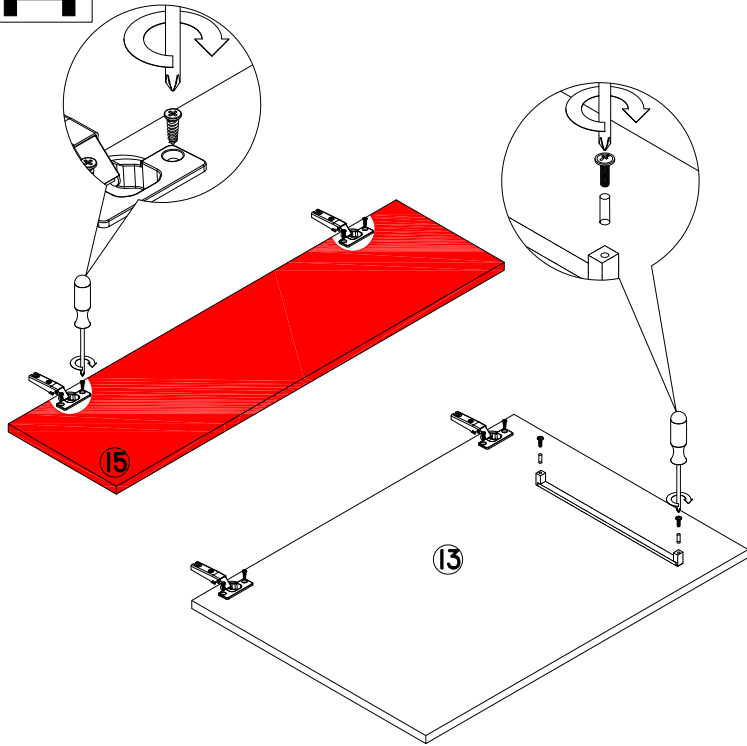
**В** 4



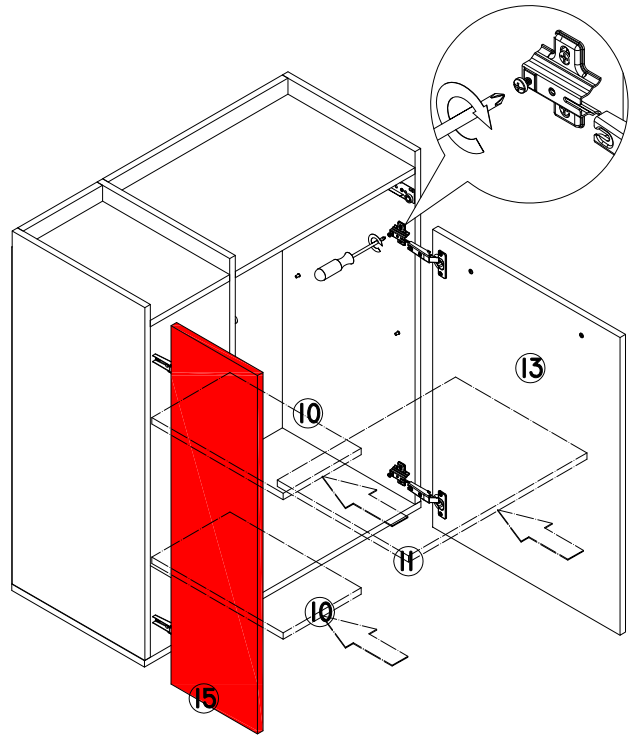
**Г** 1 2 3 4 5 7 8 10



**Д** 2 814

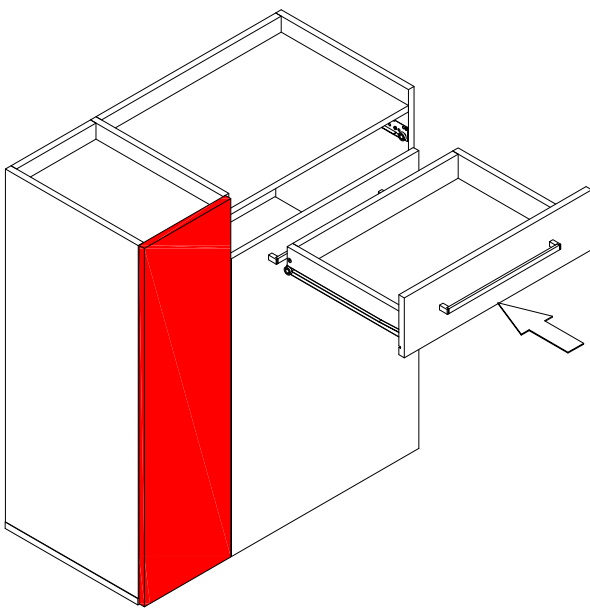


**Е**



**\* Регулировка петель показана на шаге Ж.**

**Ж**



**З**

РЕГУЛИРОВКА ПЕТЛИ

